

INTERCAMBIADOR INDUSTRIAL

TEMA

Multitubo de acuerdo al código TEMA.

LÍNEA INDUSTRIAL

Diseñada tanto térmica como mecánicamente para garantizar una larga vida útil y alta fiabilidad

FUNCIONAMIENTO

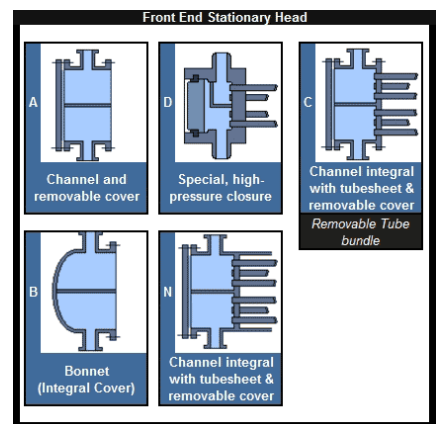
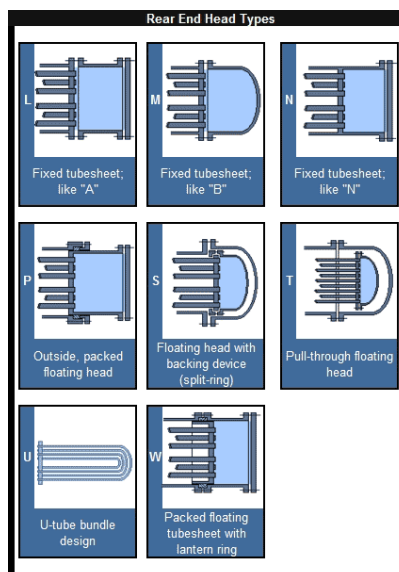
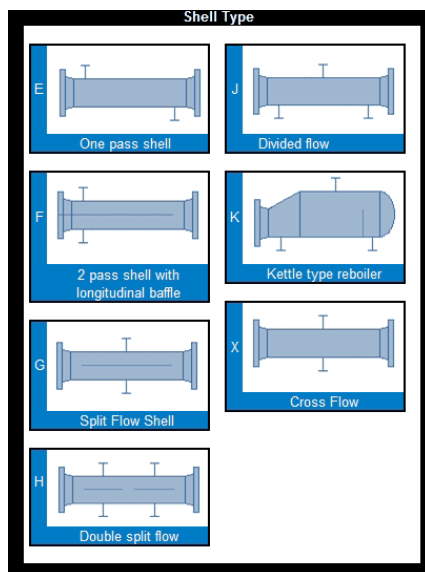
SACOME diseña y fabrica intercambiadores de calor siguiendo las recomendaciones del código TEMA.

APLICACIONES

Procesos de calentamiento, evaporación, condensación o enfriamiento de productos como aceites, efluentes, aguas sucias, asfaltómeros, hidrocarburos, biogás, gases de escape, biodiésel, metanol entre otros.

VENTAJAS DEL INTERCAMBIADOR DE CALOR TUBULAR

- BAJOS COSTES DE MANTENIMIENTO
- ALTAS PRESIONES DE TRABAJO
- ALTAS TEMPERATURAS DE OPERACIÓN
- PROCESADO DE PRODUCTOS CON PARTÍCULAS O FIBRAS
- FÁCIL INSPECCIÓN Y DESMONTAJE
- GRAN SEGURIDAD EN PROCESOS ASÉPTICOS
- FÁCIL DE AMPLIAR



Descubre todas las ventajas de los intercambiadores de calor tubulares

www.sacome.com/ventajas-intercambiadores-calor-tubulares/



CONDICIONES DE DISEÑO ESTÁNDAR

Temperatura de diseño
180 °C

Presión de diseño
10 barg

Para mayores presiones o temperaturas de diseño, así como fluidos peligrosos, los intercambiadores pueden ser calculados mecánicamente de acuerdo a AD 2000 Merkblätt, ASME VIII Div.1, PD 5500, EN13445 o por Análisis de Elementos Finitos y certificados CE por módulos de inspección particulares.

* Incluidos: Marcado CE según 2014/68/UE.



MEDIDAS ESTÁNDAR

Carcasa
60,3 mm – 1.500 mm

Tubos interiores
≥ 16 mm

Longitud
1-1.5-2-3-6 m

* Otras dimensiones disponibles bajo pedido.



MATERIALES

Carcasa y tubos

Acero inoxidable 304 o 316L

* Otros materiales disponibles bajo consulta (2205, 2507, 254 SMO entre otros).



CONEXIONES DISPONIBLES

Brida

* Otras conexiones disponibles bajo consulta.



ACABADO

Exterior
Mate



OPCIONES

AISLAMIENTO

Lana de vidrio con recubrimiento de chapa en acero inoxidable 304.

INTERCONEXIONES

En caso de que el equipo contenga varias unidades en serie SACOME puede proporcionar las interconexiones para el canal de producto y el canal de servicio.

BASTIDOR

Acero inoxidable 304. El tipo y forma del bastidor se seleccionará para ajustarse a las necesidades de cada proyecto. Si es requerido los equipos pueden ir inclinados para un mejor drenaje.

DENOMINACIÓN DEL EQUIPO

I-BEM-4-I-7-1-85/18-6000-304/316L-P →

I
LÍNEA INDUSTRIAL

BEM

EJEMPLO DE MODELO DE ACUERDO AL CÓDIGO TEMA

4

NÚMERO DE PASOS DEL PRODUCTO DENTRO DE LA MISMA CARCASA

I

DE HAZ TUBULAR NO EXTRAIBLE

7

NUMBER OF INNER TUBES

85

Ø CARCASA (mm)

18

Ø TUBO INTERIOR (mm)

6000

LONGITUD NOMINAL (mm)

304

MATERIAL LADO CARCASA

316L

MATERIAL LADO TUBOS

P

TUBO LISO

