

## INTERCAMBIADOR SANITARIO

# S-TF20-D

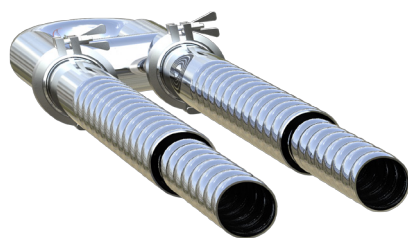
Tubo en tubo. Diseño compacto. De tubo interior extraíble.

### LÍNEA SANITARIA

Diseños optimizados para favorecer una buena limpieza CIP (Clean In Place) del canal de producto, garantizando los mejores acabados y la drenabilidad del equipo.

### FUNCIONAMIENTO

El S-TF20-D es un intercambiador monotubular que consiste en dos tubos concéntricos. El producto fluye por el tubo interior mientras que el servicio lo hace por el espacio entre ambos tubos.



### APLICACIONES

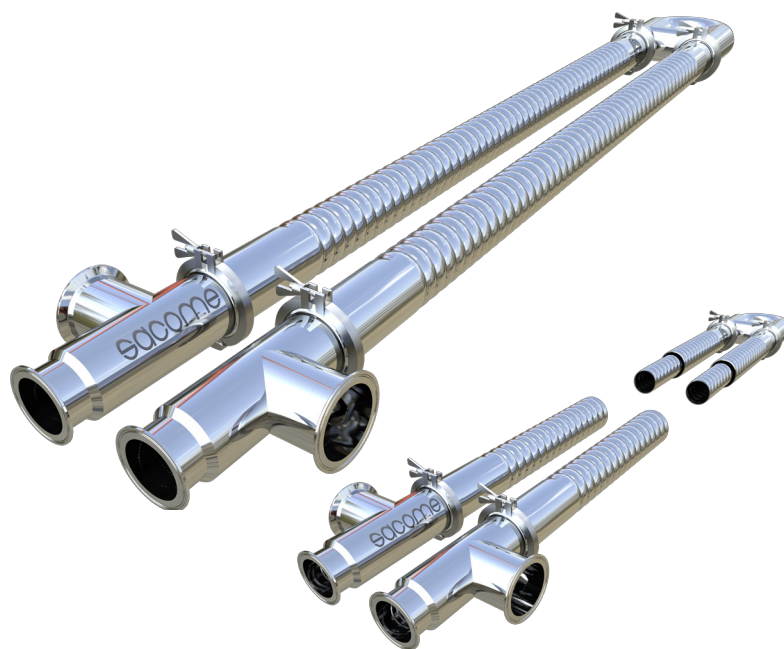
Procesos de calentamiento (pasteurización, esterilización, UHT, etc.) o enfriamiento de productos con baja-media viscosidad. Los productos pueden contener fibras o partículas de gran tamaño. Este modelo está diseñado para productos como carnes picadas, zumos o yogur con trozos, subproductos de pescado, cremas, entre otros.

### VENTAJAS DE LA CORRUGACIÓN

- PERFIL HIGIÉNICO
- DIFERENTES TIPOS DE CORRUGACIÓN
- FLUJO TURBULENTO A MENOR NÚMERO DE REYNOLDS QUE CON TUBO LISO
- MAYORES COEFICIENTES DE TRANSFERENCIA Y MENOR ÁREA DE INTERCAMBIO REQUERIDO
- TRATAMIENTO TÉRMICO HOMOGÉNEO
- MENOR ENSUCIAMIENTO O "FOULING"
- MENORES TIEMPOS DE RESIDENCIA
- TIEMPOS DE PROCESO MÁS LARGOS

### VENTAJAS DEL INTERCAMBIADOR DE CALOR TUBULAR

- BAJOS COSTES DE MANTENIMIENTO
- ALTAS PRESIONES DE TRABAJO
- ALTAS TEMPERATURAS DE OPERACIÓN
- PROCESADO DE PRODUCTOS CON PARTÍCULAS O FIBRAS
- FÁCIL INSPECCIÓN Y DESMONTAJE
- GRAN SEGURIDAD EN PROCESOS ASÉPTICOS
- FÁCIL DE AMPLIAR



Descubre todas las ventajas de los intercambiadores tubulares corrugados en [sacome.com/corrugated-shell-and-tube-heat-exchangers](http://sacome.com/corrugated-shell-and-tube-heat-exchangers)

www

DENOMINACIÓN DEL EQUIPO  
**S-TF20-D-0-52/35-6000-304/316L-H** →



## CONDICIONES DE DISEÑO ESTÁNDAR

Temperatura de diseño  
**180 °C**

Presión de diseño  
**10 barg**

Para mayores presiones o temperaturas de diseño, así como fluidos peligrosos, los intercambiadores pueden ser calculados mecánicamente de acuerdo a AD 2000 Merkblätt, ASME VIII Div.1, PD 5500, EN13445 o por Análisis de Elementos Finitos y certificados CE por módulos de inspección particulares.

\* Incluidos: Certificado de calidad 3.1 y marcado CE según 2014/68/UE.



## MEDIDAS ESTÁNDAR

Carcasa  
**23 mm – 204 mm**

Tubos interiores  
**≥ 16 mm**

Longitud  
**1-1.5-2-3-6 m**

\* Otras dimensiones disponibles bajo pedido.



## MATERIALES

Carcasa y tubos  
**Acero inoxidable 304 o 316L**

\* Otros materiales disponibles bajo consulta (2205, 2507, 254 SMO entre otros).



## CONEXIONES DISPONIBLES

**Clamp - Brida - Racor**

\* Otras conexiones disponibles bajo consulta.



## ACABADO

Exterior  
**Pulido exterior**

Lado producto  
**Canal de producto pensado para favorecer la limpieza CIP (Clean In Place).**



## OPCIONES

### AISLAMIENTO

Lana de vidrio con recubrimiento de chapa en acero inoxidable 304.

### INTERCONEXIONES

En caso de que el equipo contenga varias unidades en serie SACOME puede proporcionar las interconexiones para el canal de tubos y el canal de servicio. Este modelo está especialmente diseñado para conseguir bastidores compactos.

### BASTIDOR

Acero inoxidable 304. El tipo y forma del bastidor se seleccionará para ajustarse a las necesidades de cada proyecto. Si es requerido, los equipos pueden ir inclinados para un mejor drenaje.

**S**

LÍNEA SANITARIA

**TF20**

TUBO EN TUBO

**D**

TUBO INTERIOR EXTRAÍBLE

**0**

SIN JUNTA DE EXPANSIÓN

**52**

Ø CARCASA (mm)

**35**

Ø TUBO INTERIOR (mm)

**6000**

LONGITUD NOMINAL (mm)

**304**

MATERIAL LADO CARCASA

**316L**

MATERIAL LADO TUBOS

**H/S/P**

INDICADOR DE LA CORRUGACIÓN

(HARD / SOFT/ PLAIN)

